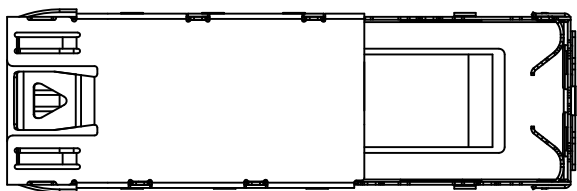
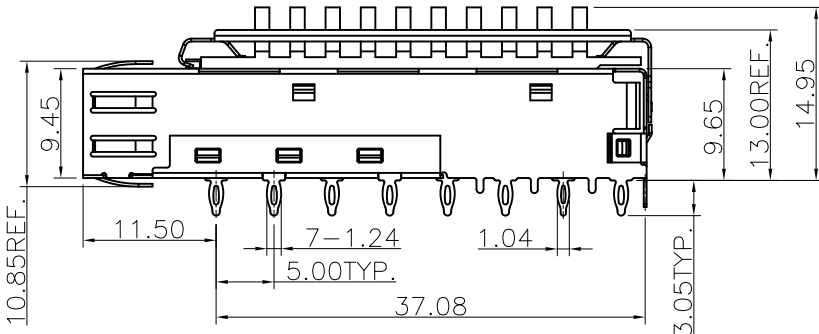
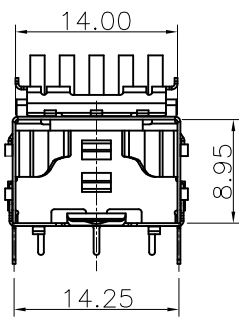
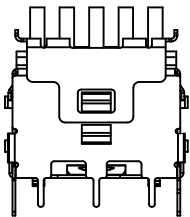
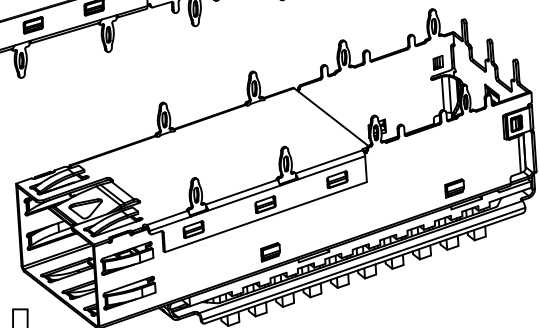
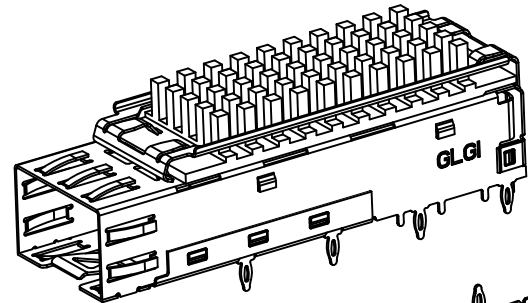
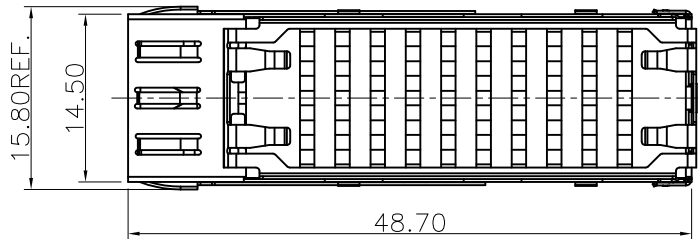
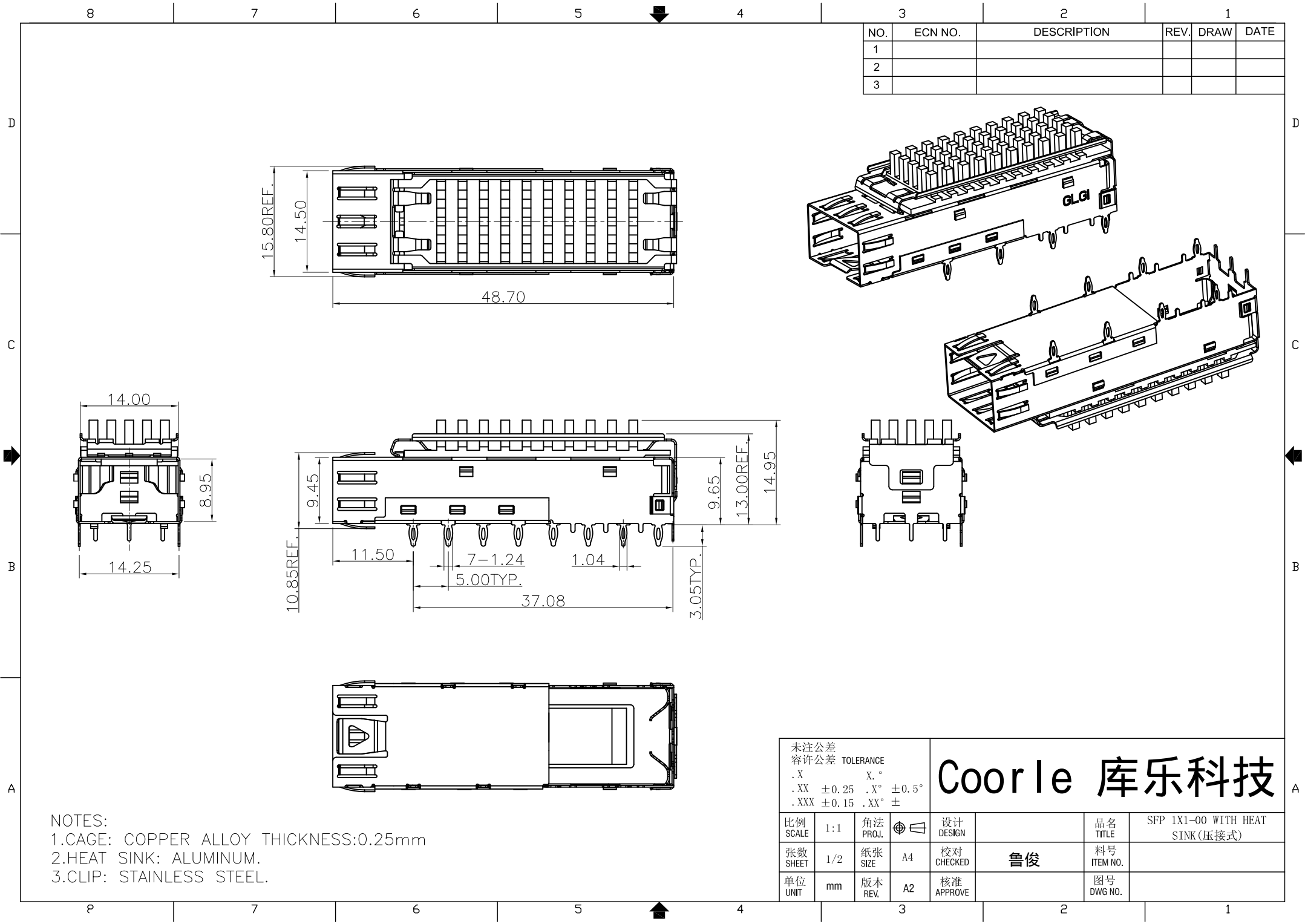


NO.	ECN NO.	DESCRIPTION	REV.	DRAW	DATE
1					
2					
3					

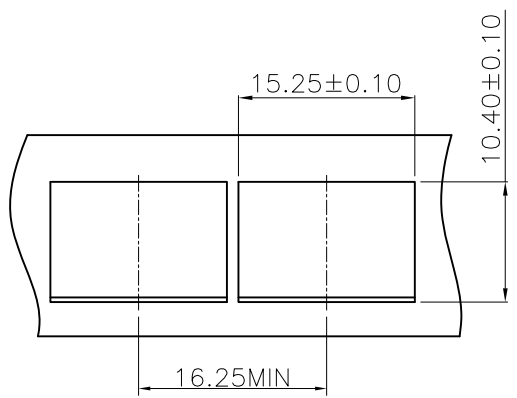


NOTES:  
 1.CAGE: COPPER ALLOY THICKNESS:0.25mm  
 2.HEAT SINK: ALUMINUM.  
 3.CLIP: STAINLESS STEEL.

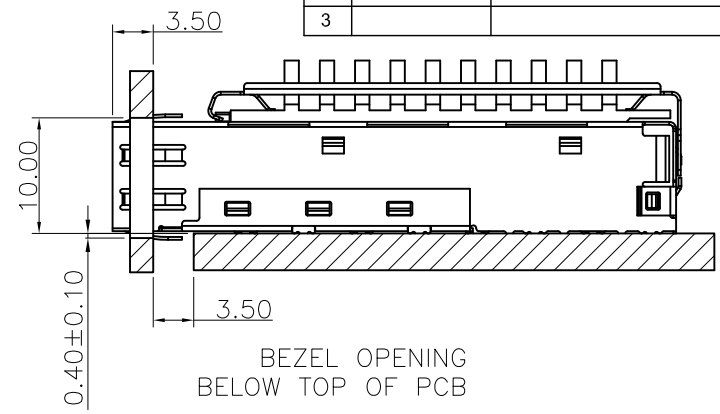
未注公差 容许公差 TOLERANCE							
.X	X.°						
.XX	±0.25	.X°	±0.5°				
.XXX	±0.15	.XX°	±				
比例 SCALE	1:1	角法 PROJ.		设计 DESIGN		品名 TITLE	SFP 1X1-00 WITH HEAT SINK (压接式)
张数 SHEET	1/2	纸张 SIZE	A4	校对 CHECKED	鲁俊	料号 ITEM NO.	
单位 UNIT	mm	版本 REV.	A2	核准 APPROVE		图号 DWG NO.	

Coorle 库乐科技

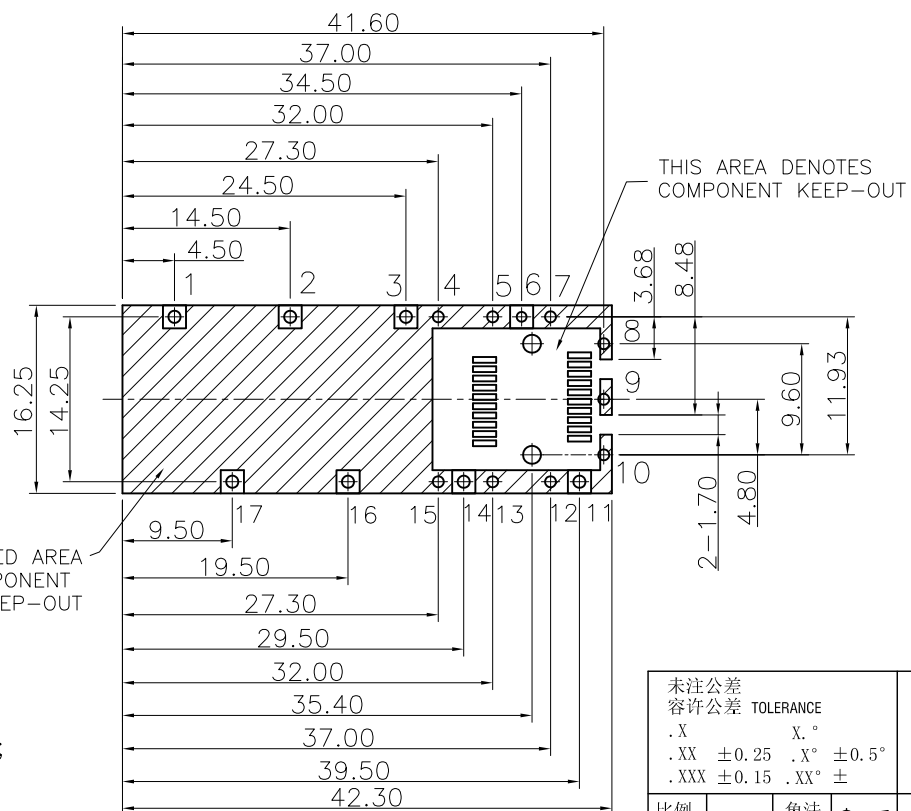
NO.	ECN NO.	DESCRIPTION	REV.	DRAW	DATE
1					
2					
3					



BEZEL  
RECOMMENDED BEZEL THICKNESS:0.80~2.60mm



BEZEL OPENING  
BELOW TOP OF PCB



NOTE:  
1,2,3,11,14,16,17#孔直径为1.05mm;  
4,5,7,8,9,10,12,13,15#孔直径为0.95mm;  
6#孔直径为0.85mm;

RECOMMENDED PCB LAYOUT (COMPONENT SIDE)  
RECOMMENDED MINIMUM PCB THICKNESS:1.50mm  
(ALL TOLERANCES ARE ±0.05)

未注公差 容许公差 TOLERANCE .X .X° .XX ±0.25 .X° ±0.5° .XXX ±0.15 .XX° ±		<b>Coorle 库乐科技</b>				品名 TITLE	SFP 1X1-00 WITH HEAT SINK (压接式)
比例 SCALE	1:1					角法 PROJ.	设计 DESIGN
单位 UNIT	mm	版本 REV.	核准 APPROVE	鲁俊		图号 DWG NO.	